

OUKITEL



www.oukitel.com

**UK
CA** **FC**

CE

RoHS

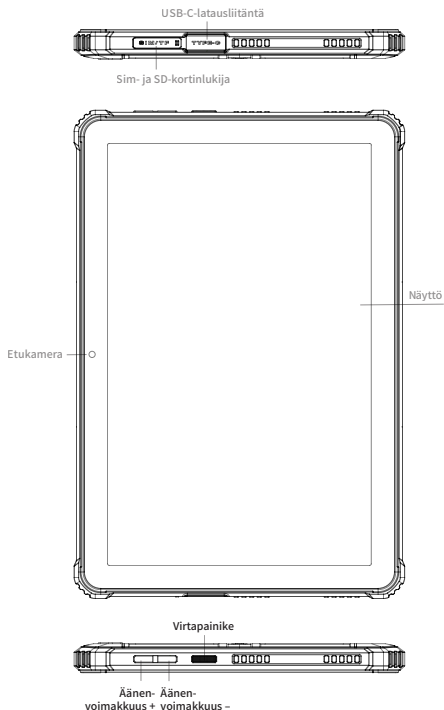


RT1

Käyttöohje

Manufacturer Name: ShenZhen YunJi Intelligent Technology CO., LTD
Manufacturer Address: A-side A2 Building 2/F Enet New Industrial Park, No.20 Dafu Industrial Zone, Aobei Community, GuanLan, LongHua New District, ShenZhen China

Website: oukitel.com



Lisätarvikkeet



Laturi



USB-C-johto



SIM-työkalu

Akku

Laitteessa on sisäinen akku. Voit seurata akun varaustasoa näytön oikeassa yläkulmassa olevasta akkuvakkeesta.



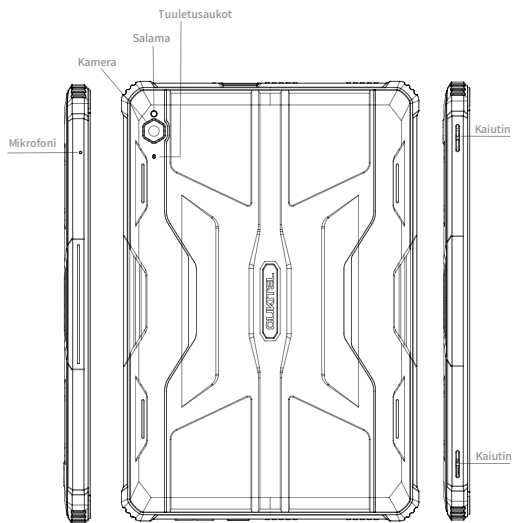
18 W:n pikalataus

Varoitus

- Käytä vain alkuperäisiä, varta vasten puhelinmallisia tarkoitettuja Oukitel-akkuja.
- Epäyhteensopivat akut voivat aiheuttaa vakavia vahinkoja.
- Älä koskaan aseta akkuja tai puhelimia lämmönlähteiden, kuten mikroaaltouunien, uunien tai lämpöpatterien läheisyyteen. Räjähdysvaara!

Tuotteessa on asennettuna Google™-sovellus ja Google Chrome™. Android on Google LLC:n tavaramerkki.

Tuotteessa on asennettuna Google™-sovellus ja Google Chrome™. Android on Google LLC:n tavaramerkki.

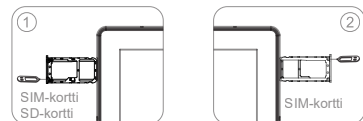


Tuotteessa on asennettuna Google™-sovellus ja Google Chrome™. Android on Google LLC:n tavaramerkki.

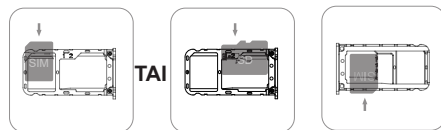
1 Korttien asettaminen

Puhelutoimintojen käyttämiseksi tulee SIM-kortti asettaa laitteeseen näiden ohjeiden mukaisesti.

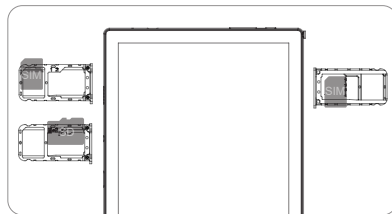
- Avaa korttikelkka painamalla poistotyökalu laitteen kyljessä olevaan reikään.



- Aseta korttikelkkaan 2 nano-SIM-korttia tai 1 nano-SIM ja 1 SD-kortti metallipuoli alaspäin. Varmista, että kortin ja korttipaikan viistot reunat osuvat yhteen.



- Aseta tabletti näyttöpuoli ylöspäin ja työnnä korttikelkka tablettiin nuolen osoittamassa asennossa.



Tuotteessa on asennettuna Google™-sovellus ja Google Chrome™. Android on Google LLC:n tavaramerkki.

2 Laitteen käynnistys

Laitteessa on kiinteä akku.

Käynnistä laite painamalla virtapainiketta 3–5 sekunnin ajan.

3 Teksti- ja multimediaviestien lähetykset

Tekstiviesti

- Avaa Viestit-sovellus.
- Valitse Uusi yhteyshetki.
- Näppäile puhelinnumero tai valitse yhteyshetketoiminto.
- Valitse Muokkaa tietoja ja kirjoita viesti.
- Lähetä painamalla ➤.

Multimediaviestit

- Aloita tekstiviestin kirjoitus normaalin tapaan.
- Valitse haluamasi kuvat, videot tai muut tiedostot liittääksesi ne viestiin. Voit myös ottaa uuden kuvan ja liittää sen.
- Lähetä painamalla ➤.

4 Kieliasetusten vaihto

- Päävalikko – Asetukset ("Settings") – Kieliasetukset ("Language and input")
- Valitse haluamasi kieli. Siirryt automaattisesti kieliasetuksiin.
- Valitse haluamasi kielen kuvake ja raahaa se ensimmäiseksi.

5 SAR

- Tämän laitteen suurin mahdollinen SAR-arvo (sähkömagneettisen säteilyn ominaisabsorptioopeus) on $\leq 2,0$ W/kg.
- Arvo on linjassa kansainvälisten standardien kanssa EN62209-1:2016; EN 62209-2:2010; EN 62479:2010; EN 50360:2017; EN 50566:2017

Tuotteessa on asennettuna Google™-sovellus ja Google Chrome™. Android on Google LLC:n tavaramerkki.

6 Turvallisuus – laitteen käytössä on huomioitava seuraavat turvaohjeet

- Pidä tabletti vähintään 15 cm:n päässä kaikista lääkinällisistä implanteista ja sydämentahdistimista äläkä pidä sitä rintataskussa.
- Älä altista laitetta tai akkua kuumuudelle tai lämmönlähteille (suora auringonvalo, lämmitin, mikroaaltouuni, uuni tai vedenlämmitin). Akun ylikuumentuminen aiheuttaa räjähdysvaaran.
- Irrota laturi laitteesta ja pistorasiasta latauksen päätteeksi ja silloin, kun akku ei ladata.
- Jos laitteessa on kiinteä akku, älä yritä irrottaa sitä itse, jotta et vahingoita akkua tai laitetta.
- Epäsopivan tai hyväksyttömän virtalähteen, laturin tai akun käyttö muodostaa tulipalo-, räjähdys- ja turvallisuusvaaran.
- Älä pura tai nolaa akkua, asenna siihen muita esineitä tai upota sitä veteen tai muuhun nesteeseen, jotta akku ei vuoda, ylikuumentune, syty tuleen tai räjähdä.
- Älä pudota, murskaa, naarmuta tai lävistä akkua. Akun altistaminen liialliselle ulkoiselle paineelle voi johtaa akun sisäiseen oikosulkuun tai ylikuumentumiseen.
- Valmistaja ei vastaa standardien ulkopuolisten latauslaitteiden aiheuttamista vaaratilanteista.

CE-vaatimustenmukaisuusvakuutuksen voi lukea kokonaisuudessaan osoitteessa: <http://www.oukitel.com>

Tuotteessa on asennettuna Google™-sovellus ja Google Chrome™. Android on Google LLC:n tavaramerkki.

7 Ylläpito

- Lue huolto-ohjeet huolellisesti käyttäaksesi laitetta mahdollisimman turvallisesti ja tehokkaasti sekä varmistaaksesi mahdollisimman pitkän käyttöiän.
- Noudata käyttöohjeita käynnistäessäsi tabletin ja käyttäessäsi mukana tulleita lisätarvikkeita. Älä käytä muita toimintatapoja.
- Älä altista tablettia putoamiselle, iskuille tai ravistamiselle. Laitteen kovakourainen käsittely voi aiheuttaa säröjä näyttöön sekä vaurioita sisäisiin virtapiireihin ja laitteen herkkiin osiin.
- Älä käytä kemiallisia liuottimia tai vahvoja puhdistusaineita tabletin puhdistamiseen. Pyyhi tabletin kotelo veden ja miedon puhdistusaineen seokseen kostutetulla pehmeällä puuvillaliinalla.
- Puhdista kameran linssi sekä laitteen näyttö puhtaalla ja kuivalla pehmeällä liinalla.
- Irrota laturi pistorasiasta, kun laite ei ole latauksessa. Älä pidä laitetta pitkään latauksessa akun tultua täyteen, sillä yliiataminen lyhentää akun käyttöikää.
- Laitteen peruspakkaukseen kuuluu pakkaus, tabletti, käyttöohje, suojakalvo, suojakotelo, kuulokkeet, USB-latausjohto sekä laturi.