

OUKITEL



www.oukitel.com

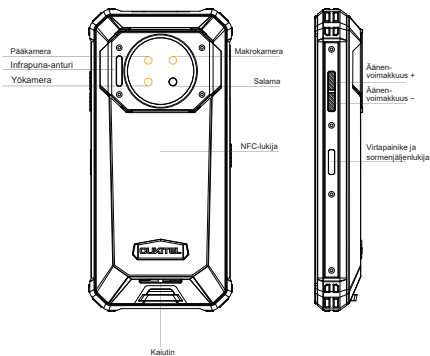
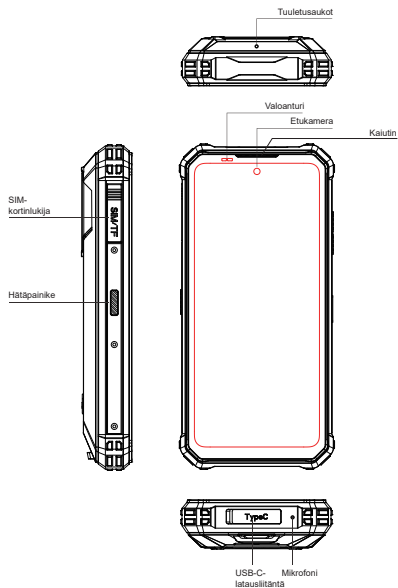


WP19

WP Series
Redefine Outdoor Communication!

Manufacturer Name: ShenZhen YunJi Intelligent Technology CO., LTD
Manufacturer Address: A-side A2 Building 2/F Enet New Industrial Park, No.20 Dafu Industrial Zone, Aobei Community, Guanlan, LongHua New District, ShenZhen China

<https://www.oukitel.com>



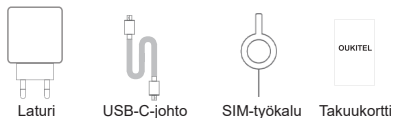
Akku

Laitteessa on sisäinen akku. Voit seurata akun varaustasoa näytön oikeassa yläkulmassa olevasta akkukuvakkeesta.

Iso akku
21000
mAh



Lisätarvikkeet



Tuotteessa on asennettuna Google™-sovellus ja Google Chrome™. Android on Google LLC:n tavaramerkki.

Varoitus

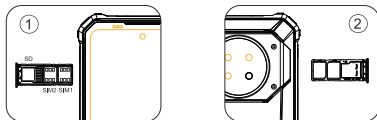
- Käytä vain alkuperäisiä, varta vasten puhelinmallisiin tarkoitettuja Oukitel-akkuja.
- Epäyhteensopivat akut voivat aiheuttaa vakavia vahinkoja.
- Älä koskaan aseta akkuja tai puhelimia lämmönlähteiden, kuten mikroaaltouunien, uunien tai lämpöpatterien läheisyyteen. Rajähdysvaara!

Tuotteessa on asennettuna Google™-sovellus ja Google Chrome™. Android on Google LLC:n tavaramerkki.

1 Korttien asettaminen

Puhelutoimintojen käyttämiseksi tulee SIM-kortti asettaa laitteeseen näiden ohjeiden mukaisesti.

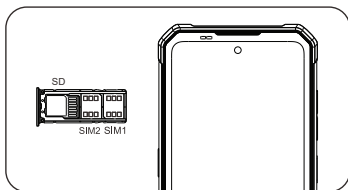
- Avaa korttikelkka painamalla poistotykälu laitteen kyljessä olevaan reikään.



- Aseta valitsemaasi korttikelkkaan nano-SIM-kortti. Varmista, että kortin ja korttipaikan viistot reunat osuvat yhteen.



- Aseta puhelin näyttöpuoli ylöspäin ja työnnä korttikelkka tablettiin nuolen osoittamassa asennossa.



Tuotteessa on asennettuna Google™-sovellus ja Google Chrome™. Android on Google LLC:n tavaramerkki.

2 Laitteen käynnistys

Laitteessa on kiintää akku.

Käynnistä laite painamalla virtapainiketta 3–5 sekunnin ajan.

3 Teksti- ja multimediatekstien lähetykset

Tekstiviesti

- Avaa Viestit-sovellus.
- Valitse Uusi yhteystieto.
- Näppäile puhelinnumero tai valitse yhteystietoluettelosta.
- Valitse Muokkaa tietoja ja kirjoita viesti.
- Lähetä painamalla ►.

Multimediateksti

- Aloita tekstiviestin kirjoitus normaaliin tapaan.
- Valitse haluamasi kuvat, videot tai muut tiedostot liittääksesi ne viestiin. Voit myös ottaa uuden kuvan ja liittää sen.
- Lähetä painamalla ►.

4 Kieliasetusten vaihto

- Päävalikko -- Asetukset ("Settings") -- Kieliasetukset ("Language and input")
- Valitse haluamasi kieli. Siirryt automaattisesti kieliasetukseen.
- Valitse haluamasi kielen kuva ja raahaa se ensimmäiseksi.

5 SAR

- Tämän laitteen suurin mahdollinen SAR-arvo (sähkömagneettisen säteilyn ominaisabsorptioisuus) on $\leq 2,0$ W/kg.
- Arvo on linjassa kansainvälisten standardien kanssa EN62209-1:2016; EN 62209-2:2010; EN 62479:2010; EN 50366:2017; EN 50566:2017

Tuotteessa on asennettuna Google™-sovellus ja Google Chrome™. Android on Google LLC:n tavaramerkki.

6 Turvallisuus – laitteen käytössä on huomioitava seuraavat turvaohjeet

- Pidä tabletti vähintään 15 cm:n päässä kaikista lääkinällisistä implanteista ja sydämentahdistimista äläkä pidä sitä rintataskussa.
- Älä altista laitetta tai akkua kuumuudelle tai lämmönlähteille (suora auringonvalo, lämmitin, mikroaaltouuni, uuni tai vedenlämmitin). Akun ylikuumentuminen aiheuttaa räjähdysvaaran.
- Irrota laturi laitteesta ja pistorasiasta latauksen päätteeksi ja silloin, kun akkua ei ladata.
- Jos laitteessa on kiinteä akku, älä yritä irrottaa sitä itse, jotta et vahingoita akkua tai laitetta.
- Epäsopivan tai hyväksymättömän virtalähteen, laturin tai akun käyttö muodostaa tulipalo-, räjähdys- ja turvallisuusvaaran.
- Älä pura tai nolaa akkua, asenna siihen muita esineitä tai upota sitä veteen tai muuhun nesteeseen, jotta akku ei vuoda, ylikuumene, syty tuleen tai räjähdä.
- Älä pudota, murskaa, naarmuta tai lävistä akkua. Akun altistaminen liialliselle ulkoiselle paineelle voi johtaa akun sisäiseen oikosuikun tai ylikuumentumiseen.
- Valmistaja ei vastaa standardien ulkopuolisten latauslaitteiden aiheuttamista vaaratilanteista.

CE-vaatimustenmukaisuusvakuutuksen voi lukea kokonaisuudessaan osoitteessa: <http://www.oukitel.com>

Tuotteessa on asennettuna Google™-sovellus ja Google Chrome™. Android on Google LLC:n tavaramerkki.

7 Ylläpito

- Lue huolto-ohjeet huolellisesti käyttääksesi laitetta mahdollisimman turvallisesti ja tehokkaasti sekä varmistaaksesi mahdollisimman pitkän käyttöiän.
- Noudata käyttöohjeita käynnistäessäsi puhelimen ja käyttäessäsi mukana tulleita lisätarvikkeita. Älä käytä muita toimintatapoja.
- Älä altista puhelinta putoamiselle, iskuille tai ravistamiselle. Laitteen kovakourainen käsittely voi aiheuttaa säröjä näyttöön sekä vaurioita sisäisiin virtapiireihin ja laitteen herkkiin osiin.
- Älä käytä kemiallisia liuottimia tai vahvoja puhdistusaineita puhelimen puhdistamiseen. Pyyhi puhelimen kotelo veden ja miedon puhdistusaineen seokseen kostutetulla pehmeällä puuvillaliinalla.
- Puhdista kameran linssi sekä laitteen näyttö puhtaalla ja kuivalla pehmeällä liinalla.
- Irrota laturi pistorasiasta, kun laite ei ole latauksessa. Älä pidä laitetta pitkään latauksessa akun tultua täyteen, sillä ylläpitäminen lyhentää akun käyttöikää.
- Jos laite lakkaa toimimasta käytön aikana eikä vastaa komentoihin, toimi näin: Jos puhelimesta ei voi irrottaa akkua, paina virtapainiketta 12 sekunnin ajan, jolloin puhelin käynnistyy uudestaan ja normaali käyttö on taas mahdollista. Jos puhelimen akku on irrotettavissa, ota se pois puhelimesta ja pane uudestaan paikalleen. Käynnistä sitten puhelin uudelleen.
- Laitteen peruspakkaukseen kuuluu pakkaus, puhelin, käyttöohje, suojakalvo, USB-latausjohto sekä laturi.

Tuotteessa on asennettuna Google™-sovellus ja Google Chrome™. Android on Google LLC:n tavaramerkki.

Valmistajan nimi: SHENZHEN YUNJI INTELLIGENT TECHNOLOGY CO.,LTD

Älypuhelin

Malli: WP19

Käyttölämpötila: -10 °C...+40 °C

Laitte on testattu normaaleissa käyttöolosuhteissa. Tämä laite täyttää radiotaajuusallistumista koskevat suositukset, kun laitteen etäisyys (antenni mukaan lukien) vartalosta on vähintään 10 millimetriä. Laitteen kanssa käytettävät muiden valmistajien vyöpidikkeet, kantolaukut tai vastaavat pidikkeet eivät saa sisältää mitään metallisia. Vartaloon kiinnitettävät pidikkeet, jotka eivät täytä näitä vaatimuksia, eivät ehkä ole radiotaajuusallistumista koskevien vaatimusten mukaisia, eikä niitä tule käyttää. Käytä ainoastaan mukana toimitettua tai valmistajan hyväksymää antennia.

Tämä laite täyttää kaikki direktiivin 2014/53/EU yleiset vaatimukset ja liittyvät säännökset. Tuotteella on myös teetetty kaikki oleelliset radiotestisarjat.

1. Noudata varovaisuutta käyttäessäsi laitetta kuulokkeiden kanssa kovien äänien aiheuttamien kuulovaurioiden välttämiseksi.
2. VAARA: RÄJÄHDYSSVAARA, MIKÄLI LAITTEEN AKKU VAIHDETAAN VÄÄRÄNTYYPPISEEN. HÄVITÄ KÄYTETYT AKUT ASIANMUKAISESTI.
3. Laitte tulee liittää vain USB 2.0-virtalähteeseen.
4. Virtalähde tulee pitää latauksen aikana helposti saatavilla laitteen lähetyillä.
5. Pistokkeen irrottaminen virtalähteestä katkaisee sähkönkulun.
6. Tämä laite täyttää radiotaajuusallistumista koskevat suositukset, kun laitteen etäisyys vartalosta on vähintään 10 millimetriä.

Tämä laite on FCC-normien osan 15 mukainen. Käyttö on sallittu sillä ehdolla, että laite ei aiheuta haitallisia häiriöitä. Muutokset, joita säännön mukaisuudesta vastaava taho ei ole nimenomaisesti hyväksynyt, voivat kumota käyttäjän oikeuden käyttää laitetta.

HUOM. Tämä laite on testattu ja todettu luokan B digitaaliseen laitteelle asetettujen rajojen mukaisesti FCC-normien osassa 15 kuvatulla tavalla. Näiden rajojen tarkoituksena on antaa kohtuullinen suoja haitallisia häiriöitä vastaan asuinalueella. Laitte synnyttää, käyttää ja voi säteillä radiotaajuusenergiaa, ja ohjeiden vastainen asennus ja käyttö voivat häiritä radioyhteyksiä. Kuitenkin myös ohjeiden mukaiset asennukset voivat aiheuttaa häiriöitä.

Jos tämä laite aiheuttaa häiriöitä radio- tai televisiolähetysten vastaanotossa (tämä voidaan todeta kytkemällä päälle ja pois), suosittelemme häiriöpoistoon seuraavia keinoja:

- Suuntaa vastaanotinantenni uudelleen tai siirrä se toiseen paikkaan.
- Siirrä laite ja vastaanotin kauemmas toisistaan.
- Kytke laite pistorasiaan, joka on eri virtapiirissä kuin se pistorasia, johon vastaanotin on kytketty.
- Pyydä apua myyjältä tai kokeneelta radio- ja TV-asentajalta.

Ominaisabsorptionopeuteen (SAR) liittyvää tietoa:

Tämä puhelin täyttää kansalliset radiotaajuuslaitteille koskevat vaatimukset. Suositukset perustuvat standardeihin, jotka riippumattomasti toteutetut ovat laatinet tieteellisten tutkimusten laajojen ja säännöllisten katsausten perusteella. Standardissa on tuntuva varmuusvara kaikenikäisten ja -kuntoisten ihmisten turvallisuuden takaamiseksi.

Käytä suositusten mukaisesti sellaisia pidikkeitä, jotka pitävät laitteen vähintään 10 mm:n päässä käyttäjän vartalosta. Laitteen kanssa käytettävät vyöpidikkeet, kantolaukut tai vastaavat pidikkeet eivät saa sisältää mitään metallisia. Sellaiset lisätarvikkeet, jotka eivät täytä näitä vaatimuksia, eivät ehkä ole FCC-normien radiotaajuusallistumista koskevien suositusten mukaisia, eikä niitä tule käyttää tämän laitteen kanssa.

FCC ID: 2ANMU-WP19