

OUKITEL



www.oukitel.com



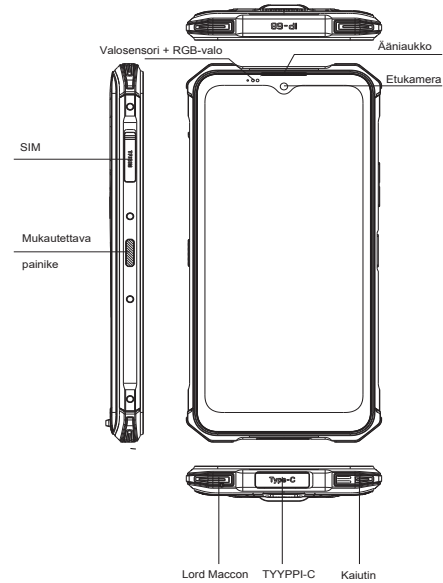
WP13

WP Series
Redefine Outdoor Communication!

Valmistaja: ShenZhen YunJi Intelligent Technology CO., LTD
Valmistajan osoite: A-side A2 Building 2/F Enet New Industrial Park, No.20 Dafu
Industrial Zone, Aobei Community, GuanLan, LongHua New District, ShenZhen China

<https://www.oukitel.com>

FI



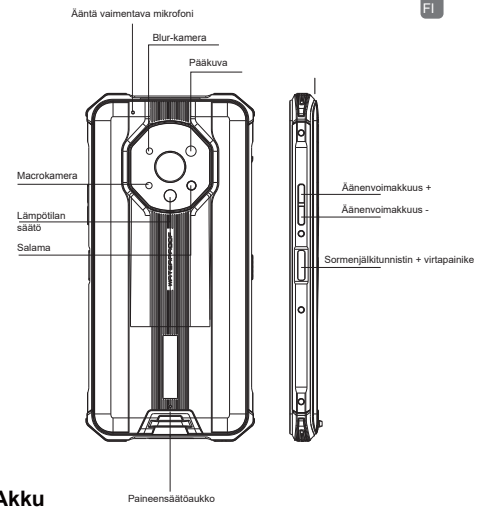
Lisälaitteet



Comes with the Google™ app and Google Chrome™ .
Android is a trademark of Google LLC

1

FI



Akku

WP13-mallissa on sisäänrakennettu akku. Akun tilaa voi seurata näytön oikeasta yläreunasta.



Varoitus

- Käytä vain OUKITELin hyväksymiä ja laitteellesi suunniteltuja akkuja
- Epäsopivat akut voivat aiheuttaa vakavia vammoja tai häiritä puhelimesi.
- Älä koskaan aseta puhelinta tai akkuja kosketuksiin lämmönlähteiden, kuten mikroaaltouunien, hellan tai lämpöpatterien kanssa. Akku voi ylikuumentessaan räjähtää.

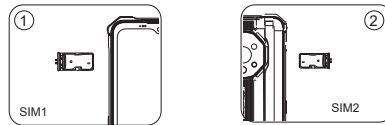
Comes with the Google™ app and Google Chrome™ .
Android is a trademark of Google LLC

2

1 SIM-kortin asennus

• Asenna SIM-kortti puhelimeen mahdollistaaksesi puhelut seuraavasti.

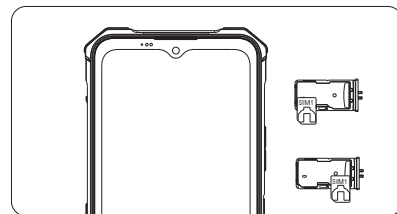
Paina SIM-kortin asennustyökalu laitteen sivussa sijaitsevaan koloon ja vedä korttikelkka ulos.



• Aseta nano-kokoinen SIM-kortti paikalleen. Tarkista, että kortin ja korttipaikan viistot kulmat ovat päällekkäin. T



• Aseta kortti kuvan osoittamalla tavalla.



Comes with the Google™ app and Google Chrome™ .
Android is a trademark of Google LLC

2 Käynnistys

Sisäänrakennettu akku.
Paina virtapainiketta 3-5 sekuntia käynnistääksesi laite.

3 SMS- ja MMS-viestien lähetyt

SMS

- Avaa SMS-sovellus
- Valitse Uusi yhteystieto
- Näppäile yhteystiedot tai valitse yhteystietoluettelosta
- Valitse Muokkaa tietoja ja kirjoita viesti
- Lähetä ➤

MMS-video

- Viestiä kirjoittaessa Valitse kuva, video tai tiedosto, jonka haluat lähettää. Voit myös ottaa uuden kuvan samalla.
- Lähetä ➤

4 Kieliasetukset

- Päävalikko - Asetukset - Kieliasetukset
- Valitse kieli. Siirryt automaattisesti kieliasetuksiin.
- Valitse haluamasi kielen kuvake ja raahaa se ensimmäiseksi.

5 SAR

- Tämän laitteen suurin mahdollinen SAR-arvo, eli ominaisabsorptio nopeus on < 2.0W/kg
- Arvo on linjassa kansainvälisten standardien kanssa EN 50360:2017; EN 50566:2017; EN62209-1:2016; EN 62209-2:2010; EN 62479:2010;

Comes with the Google™ app and Google Chrome™ .
Android is a trademark of Google LLC

6 Turvallisuus

Seuraa ohjeita huolellisesti taataksesi laitteen turvallinen käyttö.

- Puhelin tulee olla vähintään 15cm etäisyydellä sydämentahdistimista tai muista lääkinällisistä laitteista. Älä koskaan laita puhelinta takin taskuun.
 - Älä altista laitetta tai akkuja korkeille lämpötiloille tai lämmönlähteille, kuten auringonvalo, lämmittimet, mikroaaltouuni, uuni tai vedenlämmitin. Akun ylikuumeneminen voi aiheuttaa räjähdyksen.
 - Irroita laturi virtalähteestä aina latauksen valmistuttua tai kun lataaminen ei ole tarpeen.
 - Jos laitteessa on sisäänrakennettu akku, älä vaihda sitä itse välttääksesi laitteen tai akun vahingoittumisen.
 - Epäsopivan tai luvattoman virtalähteen, kuten akun tai laturin käyttö voi aiheuttaa tulipalon, räjähdyksen tai muita vaaratilanteita.
 - Älä pura tai nollaa akkua, asenna muita esineitä laitteeseen tai altista laitetta vedelle tai muulle nesteelle välttääksesi akun vuodot, tulipalon tai räjähdyksen.
 - Älä pudota, kolhi, murskaa, naarmuta tai puhkaise akkua välttääksesi liiallista akkuun kohdistuvaa painetta, joka voi aiheuttaa akun sisäisiä oikosulkuja tai ylikuumenemisen.
 - Valmistaja ei vastaa standardien ulkopuolisten latausvälineiden aiheuttamista vaaratilanteista.
- Kaikki CE-säädökset ovat luettavissa osoitteessa:
<https://www.oukitel.com>

Comes with the Google™ app and Google Chrome™ .
Android is a trademark of Google LLC

7 Ylläpito

- Lue nämä ohjeet huolellisesti käyttääksesi puhelinta turvallisemmin, tehokkaammin ja pidentääksesi laitteen käyttöikää.
- Noudata käyttöohjeita käynnistäessäsi puhelimen tai asentaaksesi lisälaitteita. Älä toimi muilla tavoilla.
- Vältä puhelimen pudottamista, iskuja ja ravistelua. Kovaotteinen käsittelu voi aiheuttaa näytön rikkoutumisen, vaurioittaa sisäistä piirilevyä ja muita herkkiä rakenteita.
- Älä käytä kemikaaleja tai vahvoja puhdistusaineita puhelimen puhdistamiseen. Pyyhi puhelimen kotelo pehmeällä, veteen tai mietoon puhdistusaineeseen kastetulla liinalla.
- Puhdista linssi puhtaalla, kuivalla ja pehmeällä liinalla. (Esimerkiksi kameran linssi ja näyttö.)
- Havaitessasi epänormaaleja toimintoja käytön yhteydessä, toimi seuraavasti: Jos puheimessasi on sisäänrakennettu akku, paina virtapainiketta vähintään 12 sekunnin ajan, jolloin puhelin käynnistyy uudelleen. Avaa lukitus puhelimen käynnistyessä. Jos puhelimessasi on irroitettava akku, poista ja aseta se takaisin. Käynnistä puhelin uudelleen. Nämä toiminnot saattavat poistaa ongelman.
- Kun laturi ei ole käytössä, poista se virtalähteestä. Älä jätä täyteen ladattua akkua laturiin pitkäksi ajaksi, sillä liiallinen lataus vähentää akun käyttöikää.

Tämän laitteen standardipakkaus: pakkaus, puhelin, käyttöohje, suojakalvo, USB-johto, laturi.

Comes with the Google™ app and Google Chrome™ .
Android is a trademark of Google LLC